

Elektromechanischer Unterflurantrieb

für ein- und zweiflügelige Drehflügel Tore im privaten Bereich mit einer Flügelbreite bis 2x2,50 m und einem max. Flügelgewicht von 500 kg.

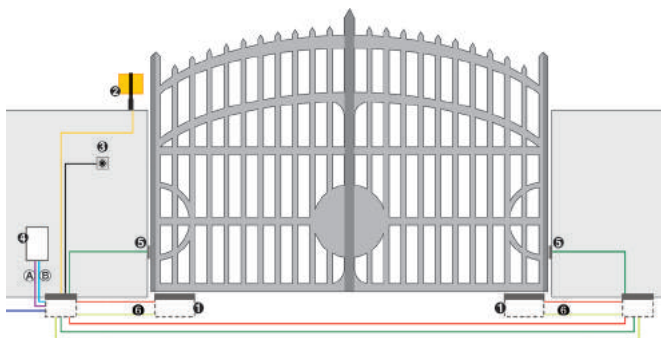


- Montagewanne torkragend.
- Unsichtbarer Unterflurantrieb.
- Antrieb kann bei montierten Torflügel ausgebaut werden.
- Hinderniserkennung über Encoder.

ABMESSUNGEN UND TECHNISCHE DATEN 770 N

Antrieb	770 N 230V
Flügelbreite	1,8 m (ohne Elektroschloss) / 1,8 – 2,5 m (mit Elektroschloss)
Antriebssteuerung	E045, E145
Blockierung	in Offen- und Geschlossenstellung
Anschlusswert	230 V~
Kraftübertragung	Elektromotor mit 1400 Upm, mit selbsthemmendem Schneckenradgetriebe auf die Abtriebswelle wirkend. Für den Einbau in Montagewanne vorgesehen. Verbindung zum Tor mittels Gelenkhebel bzw. Getriebe. Notentriegelung über versperrbares Entriegelungsschloss.
Drehmoment	max. 330 Nm
Öffnungswinkel	Standard: 110° oder mit entsprechendem Adapter 140° bzw. 180°
Öffnungszeit für 90°	ca. 18 sec.
Endlagen	Anschläge in beiden Torendlagen erforderlich. Innenliegende Anschläge und Endschalter möglich

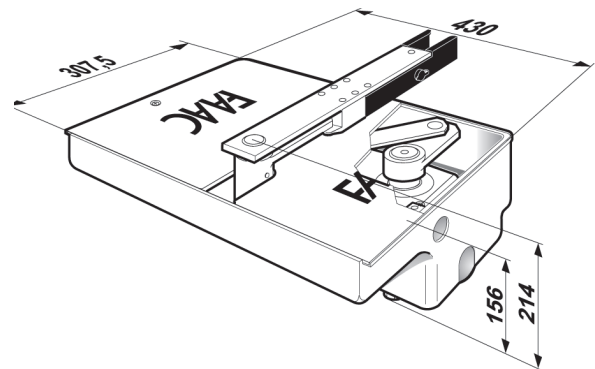
KABELPLAN



- **A** 24V Leitungen
■ Leitung: 3x0,50 mm²
■ Leitung: 3x0,50 mm²
■ Leitung: 2x1,50 mm²
■ Leitung: 2x0,50 mm²
- **B** 230V Leitungen
■ Leitung: 2x1,50 mm² + PE
■ Leitung: 3x1,50 mm² + PE

- ① Antriebe 770 N (2 Abzweigdosen vorrüsten), ② Blinkleuchte,
 ③ Impulsgeber, ④ Antriebssteuerung, ⑤ Lichtschranken, ⑥ Encoder

HAUPTABMESSUNGEN (MM)



SAFEzone:
770N mit E045 oder E145
jeweils mit Encoder



GREENTECH:
770N mit E045
oder E145

