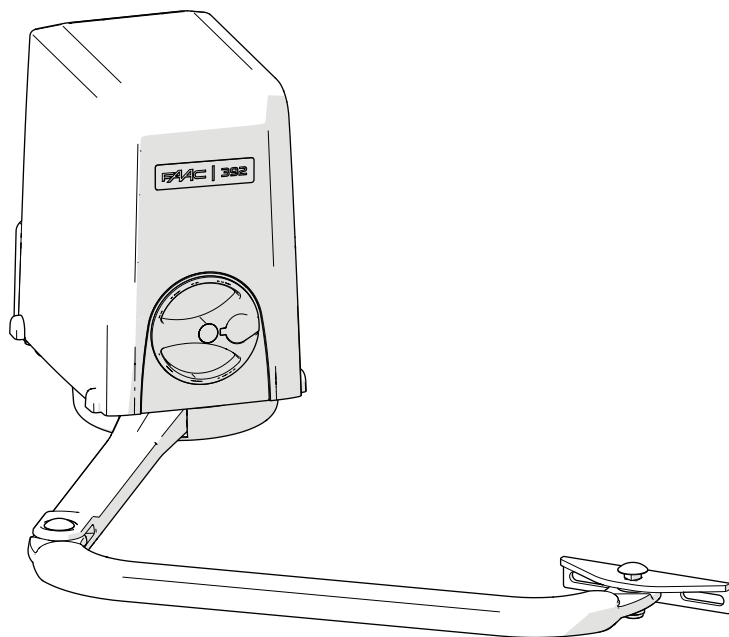


392 - 392 C

DE



FAAC



FAAC S.p.A. Soc. Unipersonale
Via Calari, 10 - 40069 Zola Predosa BOLOGNA - ITALY
Tel. +39 051 61724
www.faac.it - www.faactechnologies.com

DE

Übersetzung der Original-Anleitung

© Copyright FAAC S.p.A. ab dem 2023. Alle Rechte vorbehalten.
Kein Teil dieses Handbuchs darf reproduziert, gespeichert, an Dritte weitergegeben oder sonst auf eine beliebige Art in einem beliebigen Format und mit beliebigen Mitteln kopiert werden, weder mit elektronischen, noch mechanischen oder durch Fotokopieren, ohne die Genehmigung von FAAC S.p.A.
Alle erwähnten Namen und Marken sind Eigentum der jeweiligen Hersteller.
Die Kunden dürfen nur für den Eigengebrauch Kopien anfertigen.
Dieses Handbuch wurde 2023 veröffentlicht.

INHALTSVERZEICHNIS

1. EINFÜHRUNG IN DIE GEBRAUCHSANLEITUNG	2
Sicherheitshinweise für den Installateur	2
Die Online-Anleitungen	2
Bedeutung der verwendeten Symbole	2
2. 392 - 392 C	3
2.1 Auspacken und Handhabung	3
2.2 Produktidentifikation	4
Hinweise auf dem Produkt	4
2.3 Vorgesehener Gebrauch	4
2.4 Verwendungseinschränkungen	4
2.5 Nicht gestatteter Gebrauch	5
2.6 Notbetrieb	6
2.7 Manueller Betriebsmodus	6
Den Antrieb entriegeln	6
Den Betrieb wiederherstellen	6
2.8 Technische Eigenschaften	7
Technische Daten	7
2.9 Gesamtabmessungen	7
Sicherheitsfunktionen	8
2.10 Standardmontage	9
2.11 Einbaumaße	10
3. MECHANISCHE INSTALLATION	11
Benötigtes Werkzeug	11
3.1 Montage des Antriebs	11
Hinterer Bügel	11
Den Antrieb installieren	12
3.2 Verdrahtung des Antriebs	14
3.3 Die mechanischen Anschläge positionieren	15
Mechanischer Anschlag beim Schließen	15
Mechanischer Anschlag beim Öffnen	15
4. INBETRIEBNAHME	16
4.1 Abschließende Tätigkeiten	16
5. WARTUNG	17
5.1 Ordentliche Wartung	17
5.2 Sicherung austauschen	17
5.3 Betriebsprobleme	19
6. GEBRAUCHSANLEITUNG	20
Den Antrieb entriegeln	20
Den Betrieb wiederherstellen	20

TABELLEN

1 Bauteile	3
2 Ordentliche Wartung	18
3 Leitfaden zur Behebung von Betriebsstörungen	19
4 Verwendungseinschränkungen 392 - 392 C	21

1. EINFÜHRUNG IN DIE GEBRAUCHSANLEITUNG

Dieses Handbuch führt die korrekten Verfahren und Vorschriften zur Installation und Aufrechterhaltung von 392 - 392 C unter Sicherheitsbedingungen auf.

In Europa fällt die Automation eines Tors in den Anwendungsbereich der Maschinenrichtlinie 2006/42/EC und der betreffenden harmonisierten Normen. Jeder, der ein Tor (neu oder bereits bestehend) automatisiert, wird zum Maschinenhersteller. Das Gesetz schreibt u.a. die Analyse der Maschinenrisiken (automatisiertes Tor als Ganzes) und die Anwendung der Schutzmaßnahmen vor, die die grundlegenden Sicherheitsanforderungen der Anlage I der Maschinenrichtlinie erfüllen.

FAAC S.p.A. empfiehlt stets die vollständige Einhaltung der Richtlinie EN 12453, vor allem die Anwendung der Kriterien und der in diesen Richtlinien genannten Sicherheitsvorrichtungen, ohne Ausnahme, inbegriffen der Totmannschaltung.

Dieses Handbuch verweist auf europäische Normen. Die Automation eines Tors muss unter voller Beachtung der Gesetze, Normen und Ortsvorschriften des Installationslandes erfolgen.



Wenn nichts anderes vermerkt ist, sind die angegebenen Abmessungen in mm ausgedrückt.

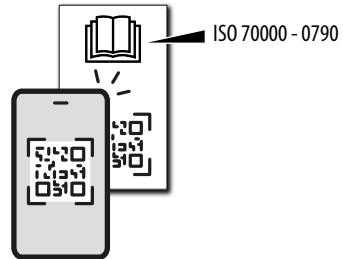
SICHERHEITSHINWEISE FÜR DEN INSTALLATEUR

Bevor Sie mit der Installation beginnen, lesen und beachten Sie die Installationsanweisungen und das mit dem Produkt mitgelieferte Handbuch „Sicherheits-hinweise für den Installateur“.

Bewahren Sie alle mitgelieferten Papierdokumente auf.

DIE ONLINE-ANLEITUNGEN

Nach Erhalt des Produkts scannen Sie den QR-Code, der mit dem Symbol ISO 70000 - 0790 auf dem Produkt selbst verknüpft ist, um direkt auf die Seite mit den spezifischen Anweisungen für das Produkt zu gelangen.



BEDEUTUNG DER VERWENDETEN SYMBOLE

ANMERKUNGEN UND HINWEISE ZU DEN ANLEITUNGEN



HINWEIS – Details und Spezifikationen, die zu beachten sind, um die ordnungsgemäße Funktion des Systems sicherzustellen.



RECYCLING und ENTSORGUNG – Baustoffe, Batterien und elektronische Bauteile dürfen nicht mit dem Restmüll entsorgt werden, sondern sind zugelassenen Entsorgungs- und Recyclingzentren zu übergeben.




ABBILDUNG Bsp.:  1-3 verweist auf Abbildung 1 - Detail 3.



TABELLE Bsp.:  1 verweist auf Tabelle 1.



KAPITEL/ABSATZ Bsp.: §1.1 verweist auf Abschnitt 1.1.

2. 392 - 392 C

2.1 AUSPACKEN UND HANDHABUNG

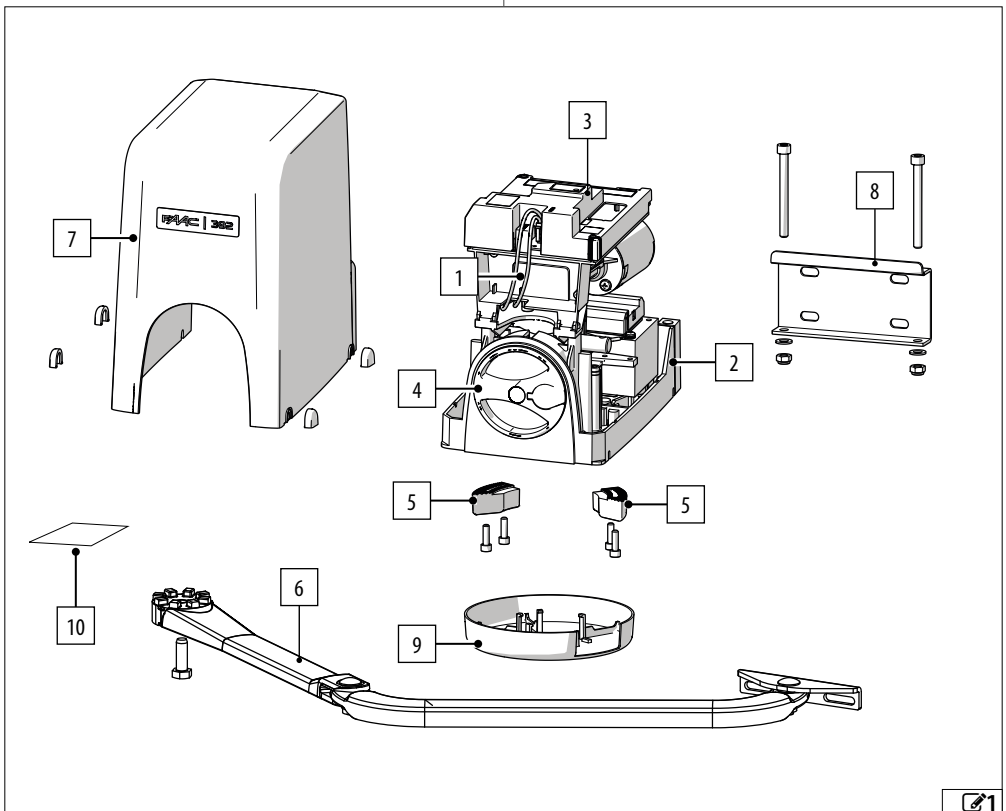
1. Die Verpackung öffnen.
2. Die Antriebsarme (6) herausziehen.
3. Die Zubehörbox herausnehmen.
4. Verwenden Sie beide Hände, um den Antriebskörper aus der Verpackung zu heben und herauszuziehen.

i Heben Sie den Antrieb nicht vom Abdeckungsgehäuse ab.

5. Überprüfen, ob alle Bestandteile des Lieferumfangs vorhanden und unbeschädigt sind.

1 Bauteile

- 1 Antrieb
- 2 Transformator
- 3 Elektronische Karte E034 (nur 392 C)
- 4 Entriegelungsvorrichtung
- 5 Mechanische Anschläge
- 6 Antriebsarme
- 7 Abdeckung
- 8 Hinterer Bügel
- 9 Unteres Gehäuse
- 10 Begleitdokumentation



2.2 PRODUKTIDENTIFIKATION

Das Produkt wird mit dem Typenschild A identifiziert.

HINWEISE AUF DEM PRODUKT

B-Etikett mit QR-Code für den direkten Zugriff auf die Online-Anleitung.


2.3 VORGESEHENER GEBRAUCH

Die Antriebe FAAC der Serie 392 - 392 C wurden zur Steuerung von Flügelstoren mit horizontaler Bewegung entwickelt. Diese sind für die Installation in für Personen zugänglichen Bereichen bestimmt und deren Hauptanwendungszweck ist der sichere Zugang zu Gütern, Fahrzeugen und Personen in Wohngebäuden. Es muss ein Antrieb pro Torflügel installiert werden. Um das Tor von Hand zu betätigen, sind die Anleitungen zum Handbetrieb zu befolgen.

Jede andere, nicht ausdrücklich angeführte Verwendung ist verboten und könnte das Produkt beschädigen und/oder eine Gefahrenquelle darstellen.

2.4 VERWENDUNGSEINSCHRÄNKUNGEN

Größe und Verwendungshäufigkeit des Tors müssen innerhalb der in den technischen Daten angegebenen Grenzen liegen.

Auch nur gelegentliche Umwelteinflüsse wie Eis, Schnee oder starker Wind können die einwandfreie Funktion der Automation beeinträchtigen, deren Bauteile beschädigen und zu potenziellen Gefahrenquellen werden (siehe § Notbetrieb). Die Nutzungsbeschränkungen des 392 - 392 C im Verhältnis zum Wind werden in der Tabelle  Nutzungsbeschränkungen im Verhältnis zum Wind aufgeführt.

392 - 392 C ist nicht als Einbruchschutzsystem konzipiert.

Bei Torflügeln mit Schlupftür muss die motorisierte Betätigung des Tors verhindert werden, wenn sich die Schlupftür in einer nicht sicheren Position befindet.

Die Installation muss sowohl tagsüber als auch nachts sichtbar sein. Anderenfalls müssen angemessene Lösungen angebracht werden, um die festen und beweglichen Elemente sichtbar zu machen.

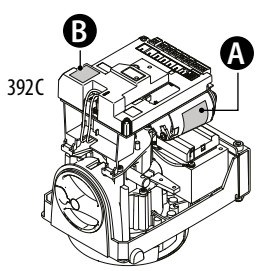
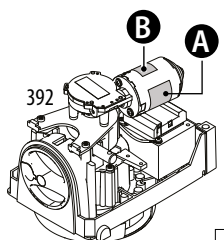
392 - 392 C muss an eine elektronische Karte FAAC angeschlossen werden, die den Angaben in diesem Handbuch entspricht (Technische Eigenschaften).

Die Realisierung der Automation erfordert die Installation von Sicherheitseinrichtungen, die vom Installateur durch eine angemessene Risikobewertung am Einbauort ermittelt werden.


A Bezeichnung des Produkts

Produktcode

Identifizierungsnummer

B



Model : P/N:

... V~ ... Hz ... W

IP ...

Ambient temperature range: ... ÷ ...° C

Made in - Designed in Italy

S/N P/N.....MMYY PROG

s/n P/N.....MMYY PROG

Produktcode fortlaufende Nummer

Produktionsmonat/-jahr

2.5 NICHT GESTATTETER GEBRAUCH

- Jeder andere Einsatz als die bestimmungsgemäße Verwendung ist verboten.
- Es ist verboten, die Automation außerhalb der Grenzen zu installieren, die in den technischen Daten und den Mechanische und Elektrische Installationsanforderungen vorgeschrieben sind.
- Es ist verboten, 392 - 392 C in einer anderen als der vom Hersteller vorgesehenen baulichen Konfiguration zu verwenden.
- Es ist verboten, jegliches Bauteil des Produkts zu ändern.
- Es ist verboten, die Automation in Fluchtwegen zu installieren.
- Es ist verboten, die Automation zu installieren, um Türen für den Schutz vor Rauch und/oder Feuer (Brandschutztüren) zu realisieren.
- Es ist verboten, die Automation an explosions- und/oder feuergefährdeten Orten zu installieren: Entzündliche Gase oder Dämpfe stellen eine ernste Gefahr für die Sicherheit dar (das Produkt ist nicht nach der Richtlinie ATEX zertifiziert).
- Es ist verboten, die Anlage mit anderen Energiequellen als den vorgeschriebenen zu speisen.
- Es ist verboten, nicht vorgesehene kommerzielle Ausrüstungen und/oder Systeme einzubauen bzw. für Verwendungen einzusetzen, die gemäß den Vorgaben der jeweiligen Hersteller nicht zulässig sind.
- Der Antrieb darf keinen direkten Wasserstrahlen jeglicher Art und Stärke ausgesetzt werden.
- Der Antrieb darf keinen aggressiven chemischen Arbeitsstoffen oder Umwelteinwirkungen ausgesetzt werden.
- Es ist verboten, Zubehörteile zu verwenden und/oder einzubauen, die nicht ausdrücklich genehmigt wurden von FAAC S.p.A.
- Es ist verboten, die Automation zu verwenden, bevor die Inbetriebnahme vorgenommen wurde.
- Es ist verboten, die Automation zu verwenden, wenn Störungen/Manipulationen vorliegen, welche die Sicherheit beeinträchtigen könnten.
- Es ist verboten, die Automation zu verwenden, wenn die ortsfesten und/oder mobilen Schutzvorrichtungen manipuliert oder entfernt wurden.
- Die Automation darf nicht verwendet werden, wenn sich Personen, Tiere oder Gegenstände in ihrem Einzugsbereich befinden.
- Während des Betriebs darf der Einzugsbereich der Automation nicht befahren bzw. betreten werden.
- Die Bewegung der Automation darf nicht willkürlich behindert werden.
- Nicht auf das Tor klettern, sich daran festhalten oder sich mitziehen lassen. Nicht auf den Antrieb klettern.
- Kinder aus dem Einzugsbereich der Automation fernhalten und nicht dort spielen lassen.
- Die Verwendung der Bediengeräte darf niemandem erlaubt werden, der nicht ausdrücklich autorisiert und unterwiesen ist.
- Kindern oder Personen mit eingeschränkten körperlichen oder geistigen Fähigkeiten darf die Verwendung der Bediengeräte nur unter Aufsicht eines Erwachsenen, der für ihre Sicherheit haftet, erlaubt werden.
- Bei manueller Betätigung muss das Tor während der gesamten Bewegung langsam begleitet werden. Das Tor nicht frei laufen lassen.

2.6 NOTBETRIEB

Bei jedem Defekt, Notfall oder Störung, die Stromversorgung der Automation unterbrechen. Wenn die Bedingungen für eine manuelle Bewegung des Tors in Sicherheit vorliegen, den HANDBETRIEB verwenden, ansonsten die Automation bis zur Wiederherstellung/Reparatur außer Betrieb lassen.

Im Fall von Störungen, darf die Wiederherstellung/Reparatur der Automation ausschließlich vom Installateur/Wartungstechniker durchgeführt werden.

2.7 MANUELLER BETRIEBSMODUS

DEN ANTRIEB ENTRIEGELN



Wenn es notwendig ist, den Antrieb aufgrund von Stromausfall oder Betriebsstörung desselben wie folgt manuell zu bedienen:

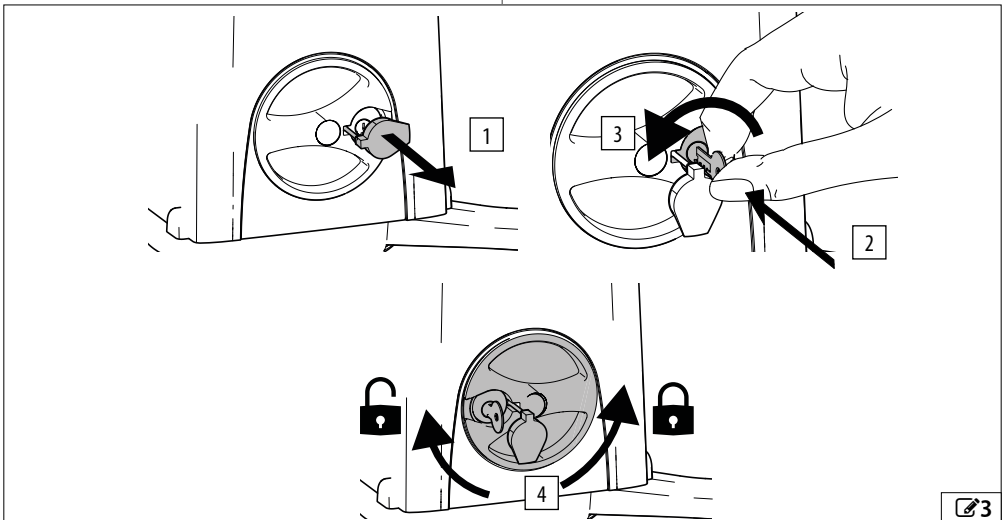
1. Die Stromversorgung des Systems durch Betätigen des Differentialschalters unterbrechen.
2. Den Schutzdeckel des Schlosses anheben.
3. Den Schlüssel einstecken und bis zum Anschlag gegen den Uhrzeigersinn drehen.
4. Den Schlüssel im Uhrzeigersinn bis zum Anschlag drehen.
5. Den Torflügel von Hand bewegen.

DEN BETRIEB WIEDERHERSTELLEN



Um den Antrieb wieder in den normalen Arbeitszustand zu versetzen, wie folgt vorgehen:

1. Sicherstellen, dass das System nicht mit Strom versorgt wird.
2. Den Torflügel etwa in der Mitte der gespeicherten Öffnung positionieren.
3. Den Entriegelungsknopf bis zu seinem Anschlag gegen den Uhrzeigersinn drehen, den Schlüssel bis zu seinem Anschlag im Uhrzeigersinn drehen und herausziehen.
4. Überprüfen, ob die Entriegelungsvorrichtung wieder richtig eingesetzt wurde, dazu versuchen, den Torflügel manuell zu bewegen. Der Flügel muss verriegelt sein und darf nicht von Hand bewegt werden können.
5. Den Deckel des Schlosses wieder anbringen.
6. Die Netzversorgung wiederherstellen und einen Öffnungszyklus durchführen.



2.8 TECHNISCHE EIGENSCHAFTEN

Die Automation 392 - 392 C besteht aus einem irreversiblen elektromechanischen Antrieben, die in zwei Versionen erhältlich ist:

- 392 C: Automatisierung mit elektronischer Karte
- 392: Automatisierung ohne elektronische Karte

Ein bequemes und sicheres Entriemelungssystem mit personalisiertem Schlüssel ermöglicht die Bewegung des Torflügels bei Stromausfall oder Betriebsstörung. Die beiden Gelenkarme sind für die Bewegung von Toren mit großen Säulen mit einem Abstand zwischen Scharnier und Befestigungspunkt des Antriebs von bis zu 220 mm ausgelegt.



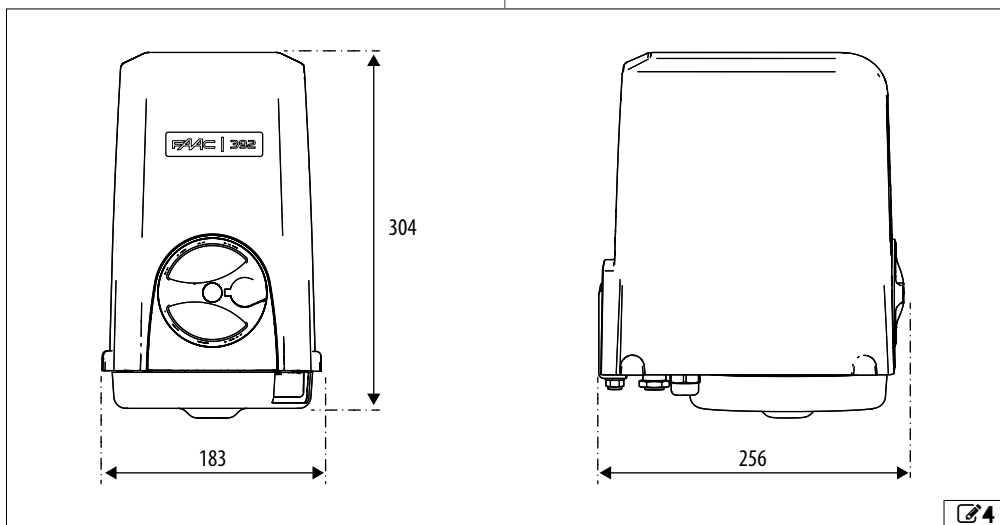
Die Geometrie der beiden Arme birgt keine Einklemmgefahr, aber der variable Winkel der Arme während der Handhabung könnte zu einer Quetschgefahr für Körperteile führen.

TECHNISCHE DATEN

	392 C	392
Netzversorgungsspannung	220 - 240 V~ bei 50/60 Hz	/
Elektromotor	24 V===	24 V===
Leistungsaufnahme	200 W	50 W
Stand-by Leistung	10 W	10 W
Sicherung	5x20 2A - 250 V~	/
Max. Drehmoment	300 N/m	300 N/m
Max. Winkelgeschwindigkeit	8.5 °/s	8.5 °/s
der Länge des Tors min./max.	0.5/2.5 m *	0.5/2.5 m *
Max. Torflügelgewicht	350 kg	350 kg
Max. Öffnungswinkel der Tür	120°	120°
Einsatzhäufigkeit	Durchgehen- der Betrieb	Durchgehen- der Betrieb
Verwendungsart	Wohnanlagen	Wohnanlagen
Schutzgrad	IP44	IP44
Raumtemperatur	-20 ... +65 °C	-20 ... +65 °C
Schalldruckpegel LpA	≤70 dB (A)	≤70 dB (A)
Gewicht des Antriebs	11.7 kg	9 kg

*Für Tore mit einer Länge von L>2 m ist die Montage eines Elektroschlusses erforderlich, um die Blockierung des Torflügels zu gewährleisten.

2.9 GESAMTABMESSUNGEN



SICHERHEITSFUNKTIONEN

■ Festlegung der Mindestschutzstufen der Primärleiste (EN 12453)

ART DER AKTIVIERUNG	ART DER VERWENDUNG		
	Geschulte Benutzer und unwahrscheinliche Anwesenheit von Dritten	Geschulte Benutzer und wahrscheinliche Anwesenheit von Dritten	Ungeschulte Benutzer
Betriebsart mit Totmannschaltung	A	B	nicht zulässig
Impulsaktivierung im Zusammenhang mit der Automation	C / E	C / E	(C + D) / E
Aktivierung mit Impulsen nicht im Zusammenhang mit der Automation	C / E	(C + D) / E	(C + D) / E
Betriebsmodus Automatik	(C + D) / E	(C + D) / E	(C + D) / E

A Totmann-Betriebsart mit Steuerung ohne Selbsthaltung

B Totmann-Betriebsart mit Steuerung ohne Selbsthaltung mit Schlüsselschalter o.ä.

C Begrenzung der Kräfte, entweder durch Kraftbegrenzungsvorrichtungen oder durch empfindliche Schutzvorrichtungen

D Zusätzliche Vorrichtung zur Verringerung der Kontaktwahrscheinlichkeit einer Person oder eines Hindernisses mit dem beweglichen Torflügel, die in Verbindung mit der Begrenzung der Kräfte (C) verwendet wird

E Empfindliche Schutzvorrichtung zur Anwesenheitserkennung, die so konstruiert und installiert ist, dass eine Person nicht von dem sich bewegenden Torflügel berührt werden kann.

■ Sicherheitsfunktionen von E034

Eingänge	Programmierungen	Funktionen	Art des Schutzes gemäß EN 12453	Leistungsniveau der Vorrichtung	Leistungsniveau E034
STOP	Failsafe aktiviert auf OUT1 OI = □I PI = □O	Sicherheits-STOP für in die Schwenktüre integrierte Fußgängertür oder Kontaktvermeidung durch Erkennungsvorrichtungen (ESPE)	E	–	Pl c Kategorie 2
BUS 2easy	Schaltleisten BUS 2easy	Kraftbegrenzung durch Schaltleisten BUS 2easy (PSPE)	C	Pl c Kategorie 2	Pl c Kategorie 2
BUS 2easy	SAFecoder und Quetschschutzfunktionen (EC, FI, SP, IP, rB, SF, r1, r2)	Eigendynamische Kraftbegrenzung	C	-	Pl c Kategorie 2

■ Zusätzliche Schutzfunktionen

Eingänge	Programmierungen	Funktionen	Art des Schutzes gemäß EN 12453
Bus 2EASY	Fotozellen BUS 2easy	Zusätzliche Vorrichtungen zur Verringerung der Kontaktwahrscheinlichkeit	D

2.10 STANDARDMONTAGE

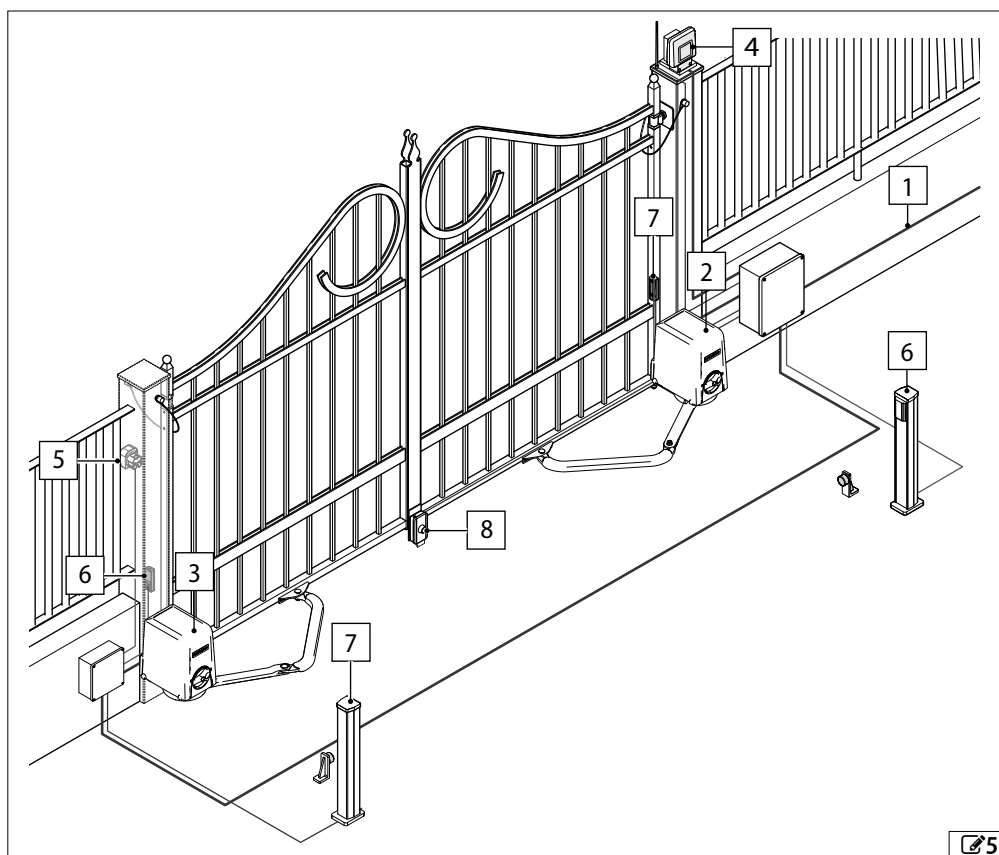
i Die Musteranlage ist eine rein beispielhafte und nicht vollständige Darstellung.
Das Diagramm bezieht sich auf eine Installation mit zwei Motoren mit allen angeschlossenen Sicherheits- und Signalvorrichtungen.

Bei Anwendungen mit zwei Motoren verwenden Sie für die Verbindung zwischen dem primären 392 C und dem sekundären Antrieb 392 den Kabeltyp H05RN-F.


1	Netzversorgung	3G 1.5 mm ² (max. 2.5 mm ²)
2	Antrieb 392 C	
3	Antrieb 392*	
4	Blinkend	
5	Schlüsselschalter	
6	Sender Fotozelle	
7	Empfänger Fotozelle	
8	Elektroschloss**	

*Nur bei Anwendungen mit zwei Torflügeln


**Obligatorisch für Tore mit einer Länge > 2 m

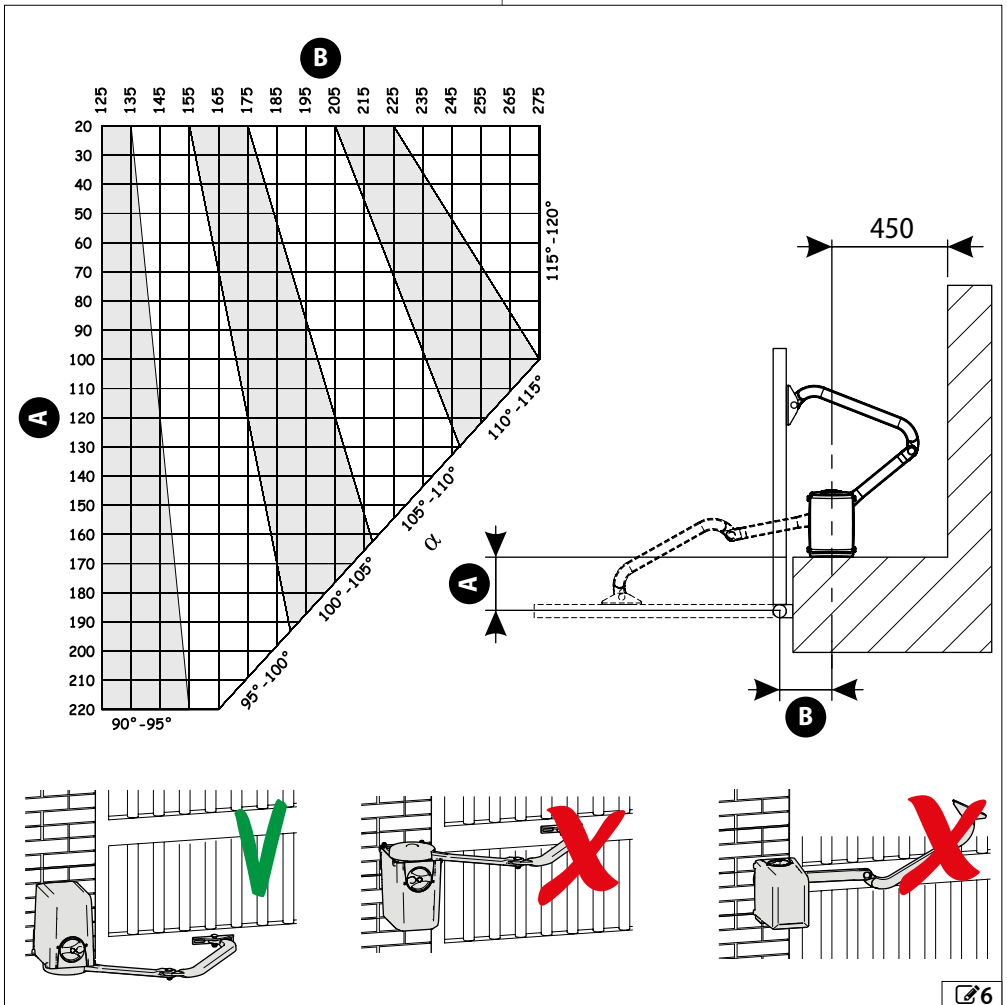


2.11 EINBAUMASSE

Unter Bezugnahme auf die Abbildung  6 die Befestigungsposition bestimmen:

- Den Wert „A“ des Tores messen und auf dem Diagramm eine horizontale Linie zeichnen, die dem erfassten Wert entspricht und das gesamte Diagramm durchquert.
- Basierend auf dem Wert "A" aus dem Diagramm erhalten Sie die maximal zulässige Winkelöffnung.
- Wählen Sie den gewünschten Öffnungsbereich
- Den Wert „B“ so wählen, dass er die horizontale Linie (Wert „A“) innerhalb des gewünschten Öffnungsbereichs schneidet.



 Überprüfen, ob der in der Abbildung angegebene Mindestmaß von 450 mm eingehalten wird. Der Antrieb ist so konzipiert, dass er vertikal und NICHT in anderen Positionen installiert werden kann.



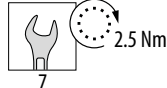
3. MECHANISCHE INSTALLATION

BENÖTIGTES WERKZEUG

Das notwendige Werkzeug wird im Folgenden angezeigt.


 13-17-19	 1	Schraubendreher für Kreuzschlitzschrauben
 1		Wasserwaage
		Bohrspitze
 13	 5-6	Inbusschlüssel


EINSTELLUNG des DREHMOMENTS - Beachten Sie das Anzugsdrehmoment, wenn es in der Abbildung angegeben ist. Beispiel: Sechskantschlüssel 7, auf 2.5 Nm eingestellt

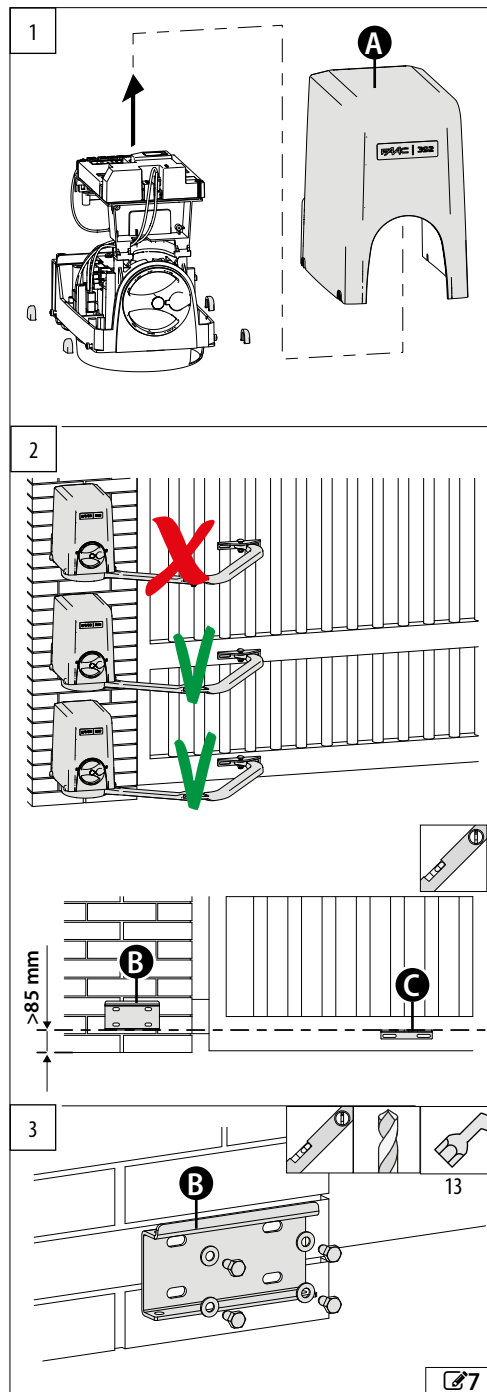


3.1 MONTAGE DES ANTRIEBS

HINTERER BÜGEL

- Das Gehäuse A herausziehen. Den Antrieb für den Handbetrieb vorbereiten, (siehe hierzu den Abschnitt **HANDBETRIEB**).
- Die Höhe des Antriebs bestimmen, wobei zu berücksichtigen ist:
 - der Befestigungsbügel des gebogenen Arms muss sich in einem Bereich befinden, in dem er am Torflügel befestigt werden kann
 - die Mindesthöhe vom Boden des Antriebs muss so sein, dass der gebogene Arm befestigt und das untere Gehäuse positioniert werden kann (mindestens 85 mm)
 - die untere Kante des hinteren Bügels B muss mit der oberen Kante des vorderen Bügels C ausgerichtet sein
- Den hinteren Bügel mit vier Schrauben von M8 in der zuvor festgelegten Position befestigen. Beachten Sie die in angegebene Position  7 und kontrollieren Sie die horizontale Position mit einer Wasserwaage.

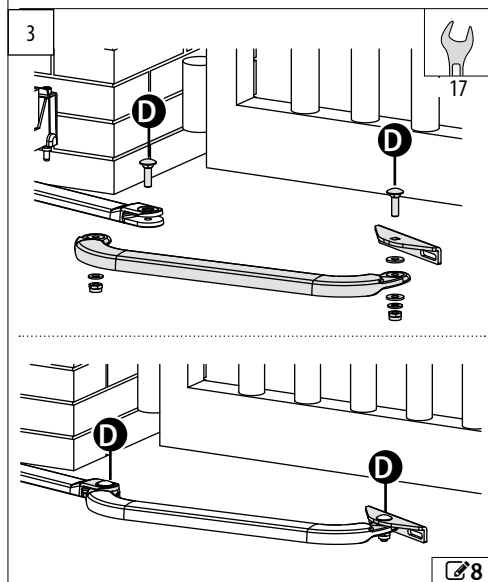
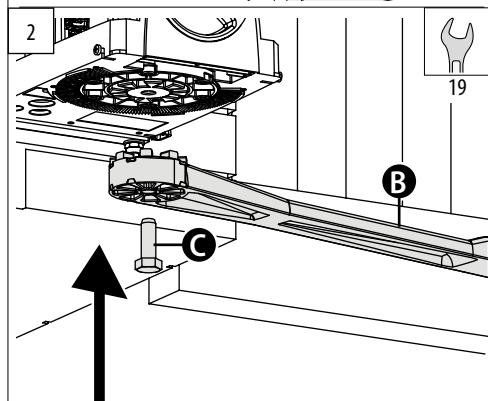
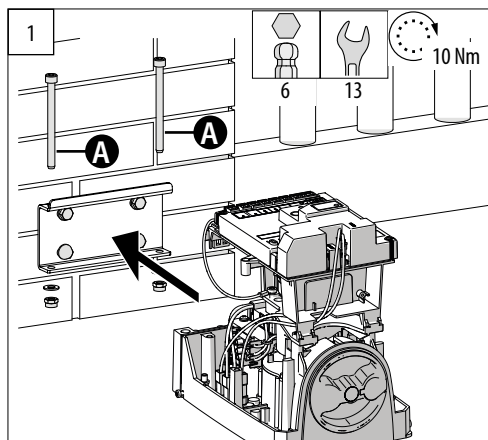
 Den Bügel nicht direkt an den Pfeiler anschweißen. Der hintere Bügel muss auf einer möglichst glatten Oberfläche befestigt werden.



DEN ANTRIEB INSTALLIEREN

1. Positionieren Sie den Antrieb auf dem Bügel und befestigen ihn mit den Schrauben und Muttern A mit den mitgelieferten Unterlegscheiben.
2. Montieren Sie den Arm B mit der mitgelieferten C-Schraube gerade.
3. Montieren Sie die anderen Komponenten des Arms.

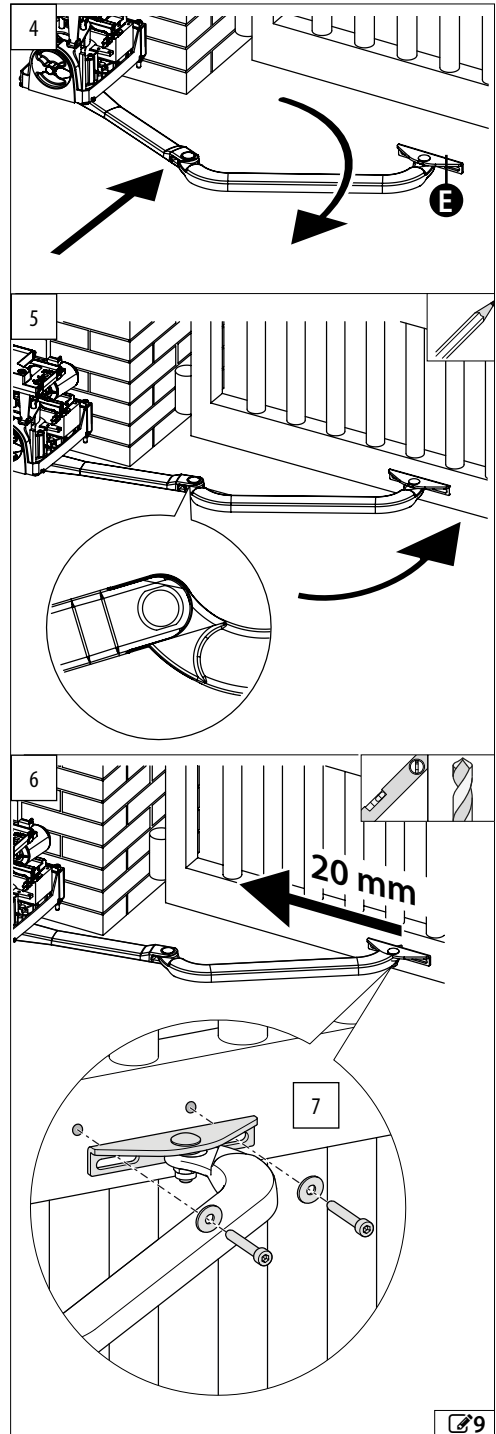
i Für eine korrekte Funktionsweise ist es notwendig, die beiden Befestigungsschrauben D anzuziehen und anschließend um etwa eine halbe Umdrehung zu lockern, um eine reibungsfreie Drehung der Arme zu ermöglichen.



4. Richten Sie die beiden Elemente des Arms aus, indem Sie sie bis zu ihrem Anschlag in den mittleren Bereich schieben. Zur Erleichterung des Ausrichtvorgangs am gebogenen Arm wurden zwei Anschläge ausgeführt.
5. Den vorderen Bügel E am Flügel des Tors abstützen.
6. Den vorderen Bügel um ca. 20 mm zurückziehen und die Befestigungsbohrungen markieren.
7. Den Bügel in der ermittelten Position mit zwei für das Tormaterial geeigneten M8-Schrauben befestigen (Schrauben und Scheiben werden nicht mitgeliefert).

i Die Schrauben und Unterlegscheiben werden nicht geliefert. Den Bügel nicht direkt am Tor anschweißen, die Schlitz des Bügels ermöglichen nachfolgende Einstellungen.

8. Den Torflügel von Hand bewegen und sicherstellen, dass der Torflügel in geschlossener Position nicht gegen die beiden Arme stößt.
9. Den Betrieb des Antriebs wiederherstellen (siehe Abschnitt **HANDBETRIEB**).
10. Im Falle einer Automation mit zwei Flügeln gehen Sie analog vor, um den zweiten Antrieb zu montieren.



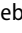
3.2 VERDRÄHTUNG DES ANTRIEBS

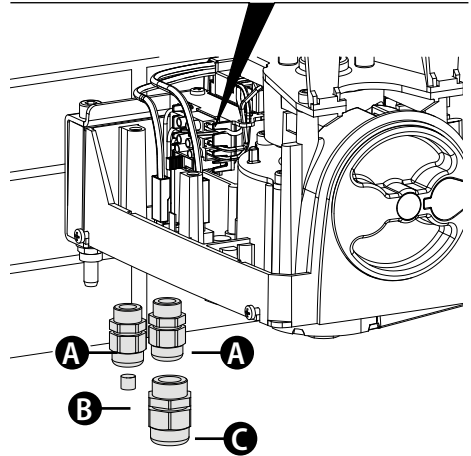
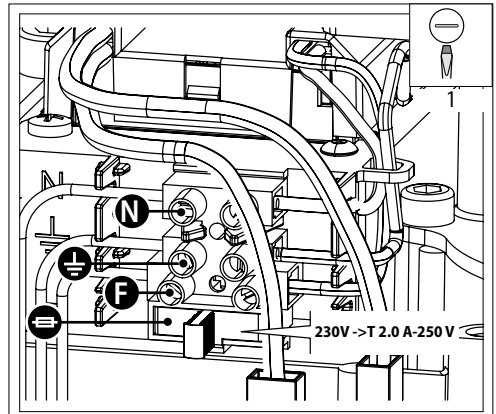
Sobald die Befestigung des Antriebs abgeschlossen ist, wird mit der Verkabelung fortgefahren. Im unteren Teil des Antriebs befinden sich drei Bohrungen für die Positionierung der Kabelverschraubungen für den Durchgang der Stromkabel, den Anschluss der Zubehörteile und gegebenenfalls des zweiten Motors.

1. Montieren Sie alle drei mitgelieferten Kabelverschraubungen A mit den entsprechenden Befestigungsmuttern.

i Es muss immer die größere Kabelverschraubung C verwendet werden.

Die eventuell nicht verwendeten Kabelverschraubungen mit den mitgelieferten Verschlüssen B schließen.

2. Die Kabel durch die entsprechenden Kabeldurchführungen einsetzen und wie in  angegeben anschließen.
3. Schließen Sie das Erdungskabel an.
4. Stellen Sie sicher, dass das Netzkabel ordnungsgemäß in den dafür vorgesehenen „Kamm“ eingesteckt ist, um es zu blockieren.
5. Mit der Verkabelung aller angeschlossenen Zubehörteile und Sicherheitsvorrichtungen gemäß den entsprechenden Anweisungen fortfahren.



Beschreibung

N Neutral

⏚ Erdung

F Phase



3.3 DIE MECHANISCHEN ANSCHLÄGE POSITIONIEREN

Der Antrieb 392 wird standardmäßig mit mechanischen Anschlägen beim Öffnen und Schließen geliefert, um die Installationsvorgänge zu erleichtern, da die mechanischen Anschläge nicht ausgeführt werden müssen.

Die Schranke für den Handbetrieb vorbereiten, (siehe hierzu den Abschnitt **HANDBETRIEB**).

- i** Der mechanische Anschlag beim Schließen darf nur verwendet werden, wenn ein externer mechanischer Anschlag fehlt.
Der mechanische Anschlag beim Schließen garantiert keine Blockierung des Tors im Falle eines Einbruchs.

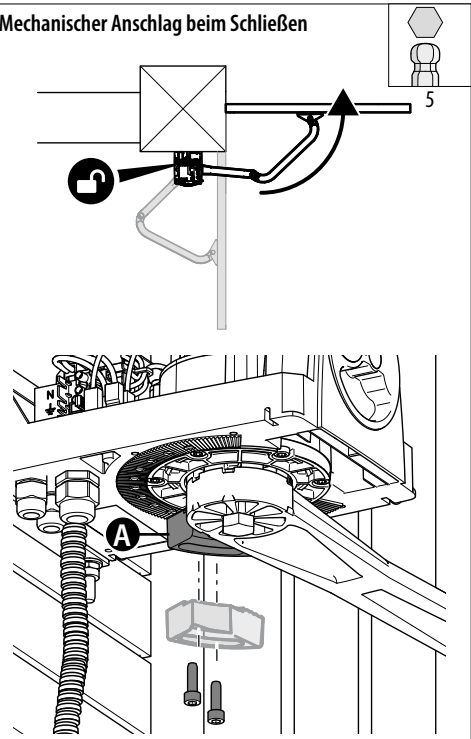
MECHANISCHER ANSCHLAG BEIM SCHLIESSEN

1. Den Torflügel in die geschlossene Position bringen.
2. Den mechanischen Anschlag **A** so nah wie möglich an den geraden Arm bringen und die beiden Befestigungsschrauben anziehen.
3. Sicherstellen, dass der Zahnbereich ordnungsgemäß gekoppelt ist.

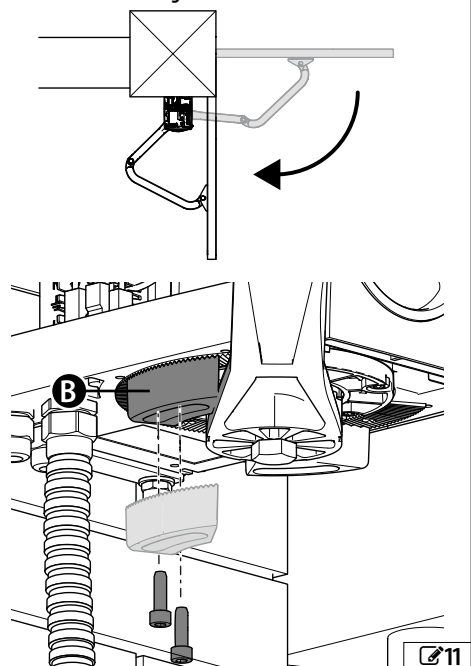
MECHANISCHER ANSCHLAG BEIM ÖFFNEN

1. Den Torflügel manuell in die offene Position bringen.
2. Den mechanischen Anschlag **B** so nah wie möglich an den geraden Arm bringen und die beiden Befestigungsschrauben anziehen.
3. Sicherstellen, dass der Zahnbereich ordnungsgemäß gekoppelt ist.

Mechanischer Anschlag beim Schließen



Mechanischer Anschlag beim Öffnen



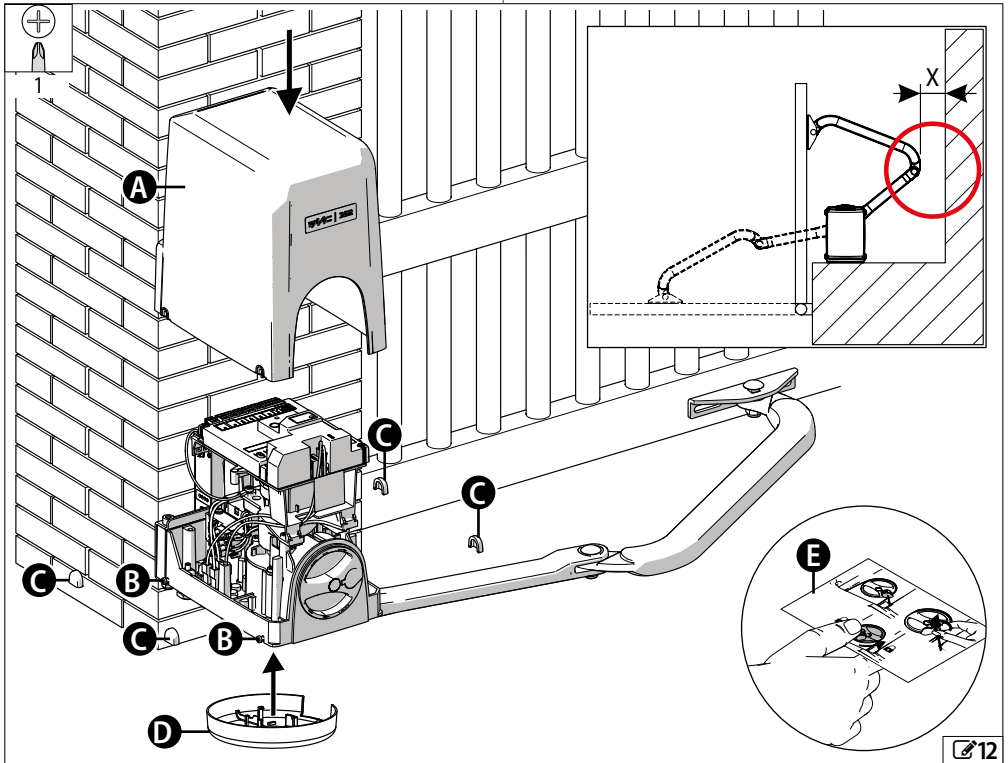
4. INBETRIEBNAHME

4.1 ABSCHLIESSENDE TÄTIGKEITEN

1. inen vollständigen Funktionstest der Automation und aller installierten Vorrichtungen durchführen.


i Sicherstellen, dass die von der Tür erzeugten Kräfte, in den von der Vorschrift vorgeschriebenen Grenzen liegt. Beträgt der Wert „X“ weniger als 500 mm, muss an dem in der Abbildung hervorgehobenen Punkt ein Aufprall-Test durchgeführt werden. Ein Aufprallkraft-Tester gemäß der Norm DIN EN 12453 verwenden. Für alle Nicht-EU Länder muss, in Abwesenheit einer entsprechenden nationalen Vorschrift, die Kraft unter 150 N statisch liegen. Bei Bedarf den Quetschschutz auf der Karte regulieren und andere geeignete Einstellungen vornehmen.
Sicherstellen, dass die maximale Kraft der manuellen Bewegung des Torflügels in Wohnbereichen weniger als 225 N und in Industrie-/ Gewerbebereichen weniger als 260 N beträgt.

- Das obere Abdeckgehäuse A anbringen, die Befestigungsschrauben B anziehen und die vier Abdeckkappen C anbringen.
- Das untere Gehäuse D positionieren.
- An geeigneten Stellen die Bereiche hervorheben, in denen trotz Anwendung aller Schutzmaßnahmen, dennoch Restrisiken bestehen.
- An einer gut sichtbaren Stelle an der Tür das Schild „GEFAHR AUTOMATISCHE BETÄTIGUNG“ anbringen (nicht im Lieferumfang enthalten).
- Das CE Zeichen am Tor anbringen.
- Die EG-Konformitätserklärung der Maschine und das Anlagenregister ausfüllen.
- Dem Eigentümer/Betreiber der Automation die EG-Erklärung, das Anlagenregister mit dem Wartungsplan, die Gebrauchsanleitung für die Automation und das Etikett „Manueller Betriebsmodus“ E übergeben.




5. WARTUNG

5.1 ORDENTLICHE WARTUNG

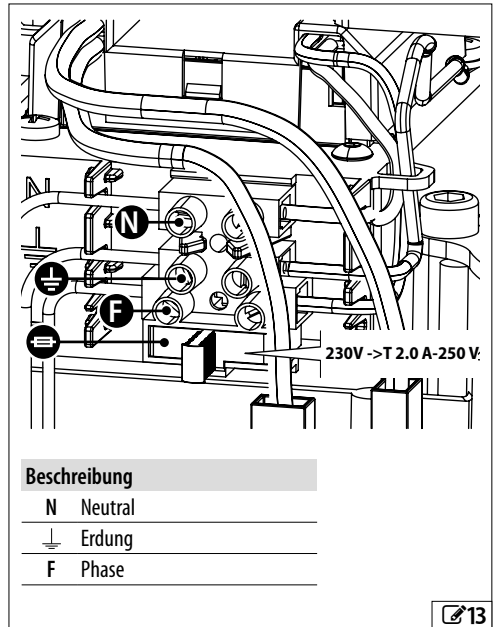
Es ist zwingend erforderlich, die in der Tabelle  Wartung von 392 - 392 C angegebenen Vorgänge durchzuführen, um den Antrieb in einem effizienten und sicheren Zustand zu halten.

Der Installateur/Hersteller der Maschine ist dafür verantwortlich, den Wartungsplan für die Maschine zu definieren, indem er die Liste ergänzt oder die Wartungsintervalle abhängig von den Eigenschaften der Maschine und den geltenden örtlichen Richtlinien verkürzt.

5.2 SICHERUNG AUSTAUSCHEN

Bei fehlender Stromversorgung den Sicherungshalter aus der Klemmleiste entfernen und durch eine Glasrohrsicherung Ø 5 mm mit einer Länge von 20 mm unter Einhaltung der erforderlichen Spezifikationen ersetzen ( 13).

Stellen Sie die Stromversorgung wieder her und überprüfen, ob die Karte und das angeschlossene Zubehör eingeschaltet sind.



Wartung von 392 - 392 C	Häufigkeit in Monaten
Die Befestigung und Unversehrtheit des Gehäuses und aller entfernbaren Schutzvorrichtungen überprüfen. Falls erforderlich, Schrauben und Bolzen festziehen.	12
Die Unversehrtheit des Antriebsgehäuses überprüfen.	12
Die Befestigung des Antriebs an der hinteren Gabel auf Festigkeit überprüfen.	12
Die Stabilität der Bügelbefestigungen an den entsprechenden Halterungen überprüfen.	12
Das Netzkabel des Motors auf Unversehrtheit überprüfen.	12
Eine Generalreinigung des Antriebs mit einem sauberen, mit neutralem Reinigungsmittel befeuchteten Tuch durchführen.	12
Alle Drehpunkte mit einem Pinsel schmieren.	12
Die Funktionsweise der manuellen Entriegelung überprüfen.	12
Wartung anderer Bauteile	
Frequenz in Monaten	
STRUKTUREN	
Die baulichen Strukturen und Gebäudeteile, an die das Tor und die Automation befestigt werden: auf Beschädigungen, Risse, Brüche und Absenkungen überprüfen.	Siehe Herstellerangaben
Einzugsbereich des Tors auf Hindernisse, Gegenstände/Ablagerungen, welche die Sicherheitsabstände verringern, überprüfen.	Siehe Herstellerangaben
Umzäunung auf Lücken, allfällige Schutzgitter im Überlappungsbereich mit dem beweglichen Torflügel auf Schäden überprüfen.	Siehe Herstellerangaben
Sicherstellen, dass keine gefährlichen Einhakstellen oder Auskragungen vorhanden sind.	Siehe Herstellerangaben
Generalreinigung des Einzugsbereichs des Tors.	Siehe Herstellerangaben
Mechanische Anschläge auf ordnungsgemäße Befestigung und Stabilität überprüfen. Die Überprüfung ist auf beiden Seiten durchzuführen, indem Stöße simuliert werden, zu denen es während des Betriebs kommen könnte.	Siehe Herstellerangaben
TOR	
Den Rahmen auf Befestigung, Unversehrtheit, Verformungen oder Beschädigungen überprüfen. Falls erforderlich, Schrauben und Bolzen festziehen.	Siehe Herstellerangaben
Das Tor auf Befestigung, Unversehrtheit, Verformungen oder Beschädigungen überprüfen.	Siehe Herstellerangaben
Die Türangeln auf Befestigung, Unversehrtheit, korrekte Positionierung in der Aufnahme, Verformungen oder Beschädigungen überprüfen.	Siehe Herstellerangaben
Eventuelle Schmierung von Türangeln und Riegeln/Elektroschlössern.	Siehe Herstellerangaben
Generalreinigung des Einzugsbereichs des Tors.	12
Sicherstellen, dass die Piktogramme vorhanden und unversehrt sind. Falls diese nicht vorhanden oder beschädigt sind, wiederherstellen.	12
SCHUTZVORRICHTUNGEN UND STEUERAUSLÖSER	
Schutzvorrichtungen auf Unversehrtheit und ordnungsgemäße Funktionsweise überprüfen.	Siehe Herstellerangaben
Steuerauslöser auf Unversehrtheit und ordnungsgemäße Funktionsweise überprüfen.	Siehe Herstellerangaben
Die ordnungsgemäße Funktionsweise eines jeden Fotozellenpaares überprüfen und sicherstellen, dass zwischen den Fotozellen keine optischen Interferenzen/Lichtinterferenzen bestehen.	6
Die Unversehrtheit, die Befestigung und die ordnungsgemäße Funktionsweise der Lichtsignaleinrichtungen, sofern vorhanden, überprüfen.	Siehe Herstellerangaben
VOLLSTÄNDIGES TOR MIT ANTRIEB	
Den ordnungsgemäßen Betrieb des Tors in beide Richtungen mit allen installierten Vorrichtungen überprüfen.	6

Wartung anderer Bauteile

Frequenz in Monaten

Das Tor auf seine einwandfreie, fließende und reguläre und ohne ungewöhnliche Geräusche verlaufende Bewegung überprüfen.	6
Die richtige Geschwindigkeit beim Öffnen und Schließen, die Einhaltung von Verlangsamungen und die vorgesehenen Stopp-Positionen überprüfen.	6
Den ordnungsgemäßen Betrieb der Sicherheitsvorrichtungen (z .B. Schalteisten), falls vorhanden, überprüfen.	6
Die Vorgänge des Abschnittes „Abschlussprüfungen“ wiederholen.	6
Überprüfen der CE-Kennzeichnung des Tors und des Hinweisschildes GEFAHR AUTOMATISCHE BETÄTIGUNG auf Vorhandensein, Integrität und Lesbarkeit.	12

5.3 BETRIEBSPROBLEME

Leitfaden zur Behebung von Betriebsstörungen

ZUSTAND	FEHLERBEHEBUNG
Keine Bewegung	Sicherstellen, dass der Antrieb nicht entriegelt ist.
	Sicherstellen, dass die Stromversorgung angeschlossen ist.
	Sicherstellen, dass der Motor angeschlossen ist.
	Die Funktionsfähigkeit der elektronischen Ausrüstung überprüfen.

6. GEBRAUCHSANLEITUNG

Es liegt in der Verantwortung des Installateurs, dem Eigentümer der Automation eine Betriebs-, Wartungs- und Entsorgungsanleitung zur Verfügung zu stellen und die nachstehenden Informationen entsprechend zu ergänzen.

DEN ANTRIEB ENTRIEGELN



Wenn es notwendig ist, den Antrieb aufgrund von Stromausfall oder Betriebsstörung desselben wie folgt manuell zu bedienen:

1. Die Stromversorgung des Systems durch Betätigen des Differentialschalters unterbrechen.
2. Den Schutzdeckel des Schlosses anheben.
3. Den Schlüssel einstecken und bis zum Anschlag gegen den Uhrzeigersinn drehen.
4. Den Schlüssel im Uhrzeigersinn bis zum Anschlag drehen.
5. Den Torflügel von Hand bewegen.



Bei manueller Betätigung muss das Tor während der gesamten Bewegung langsam begleitet werden. Das Tor nicht frei laufen lassen.

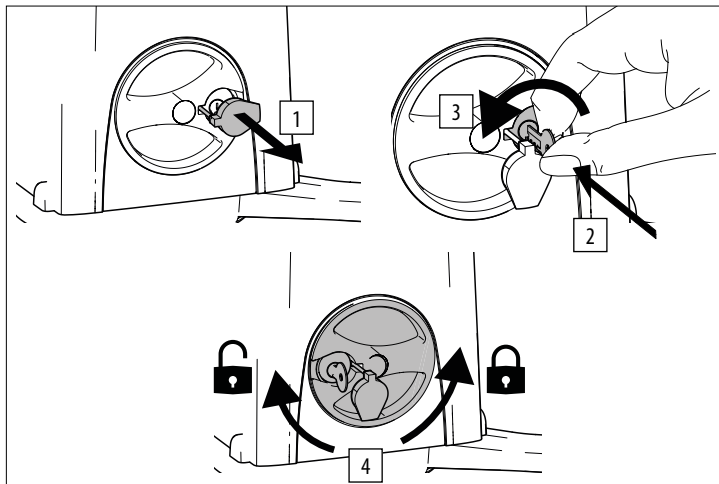
Den Antrieb nicht entriegelt lassen: Nachdem das Tor von Hand betätigt wurde, muss die normale Funktionsweise wieder eingestellt werden.

DEN BETRIEB WIEDERHERSTELLEN



Um den Antrieb wieder in den normalen Arbeitszustand zu versetzen, wie folgt vorgehen:

1. Sicherstellen, dass das System stromlos ist.
2. Den Torflügel etwa in der Mitte der gespeicherten Öffnung positionieren.
3. Den Entriegelungsknopf bis zu seinem Anschlag gegen den Uhrzeigersinn drehen, den Schlüssel bis zu seinem Anschlag im Uhrzeigersinn drehen und herausziehen.
4. Überprüfen, ob die Entriegelungsvorrichtung wieder richtig eingesetzt wurde, dazu versuchen, den Torflügel manuell zu bewegen. Der Flügel muss verriegelt sein und darf nicht von Hand bewegt werden können.
5. Den Deckel des Schlosses wieder anbringen.
6. Die Netzversorgung wiederherstellen und einen Öffnungszyklus durchführen.



1 Nutzungsbeschränkungen bei Wind

Die Tabellen geben die maximal zulässige Windstärke (Beaufort-Skala) für 392 - 392 C an, mit maximaler Krafteinstellung in Abhängigkeit:

- der dem Wind ausgesetzten Torfläche
- der Länge des Tors

Windstärken, die über den erlaubten Werten liegen, können die Funktionsfähigkeit von 392 - 392 C beeinträchtigen.

Es liegt in der Verantwortung des Installateurs, den Windeinfluss auf alle Bauteile der Struktur (Säule, Scharniere, Torflügel) zu bewerten, damit die maximale Windstärke für die Automation festgelegt werden kann.

Windstärke und Bezeichnung (Beaufort-Skala)		Windgeschwindigkeit (km/h)
0	Windstille	≤ 1
1	Leiser Zug	> 1...6
2	Leichte Brise	> 6...11
3	Schwache Brise	> 11...19
4	Mäßige Brise	> 19...29
5	Frische Brise	> 29...39
6	Starker Wind	> 39...50
7	Steifer Wind	> 50...62
8	Stürmischer Wind	> 62...75
9	Sturm	> 75...87
10	Schwerer Sturm	> 87...102
11	Orkanartiger Sturm	> 102...117
12	Orkan	> 117

4 Verwendungseinschränkungen 392 - 392 C

Ausgesetzte Oberfläche (m ²)	Länge des Torflügels (m)						
	1	1.25	1.5	1.75	2.0	2.25	2.5
1	12			11			10
2	11	10		9		8	
3	10	9					
4	9	8					
5	8						
6	8						
7	7						
8							
9							
10	6						
11							
12							
13							
14							
15					4		
16	5						



FAAC S.p.A. Soc. Unipersonale
Via Calari, 10 - 40069 Zola Predosa BOLOGNA - ITALY
Tel. +39 051 61724
www.faac.it - www.faactechnologies.com



Points de collecte sur www.quefairede mesdechets.fr
Privilégiez la réparation ou le don de votre appareil !