

Elektrohydraulischer Drehtor-Antrieb

für ein- und zweiflügelige Drehflügeltore im gewerblichen Bereich mit einer Flügelbreite bis 2x7 m.

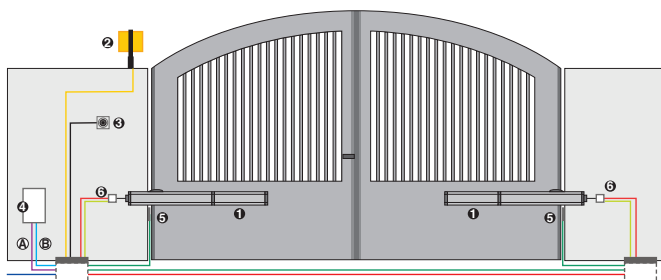


- Extrem geräuscharmer Betrieb.
- Hochwertige, verschleißfeste Hydraulik.
- Sehr große Flügel automatisierbar.
- Hinderniserkennung über SAFEcoder.

ABMESSUNGEN UND TECHNISCHE DATEN 400

Antrieb	400 CBC	400 SB	400 SBS	400 CBAC	400 CBACR	400 CBAC lang	400 SB lang	400 SBS lang
Flügelbreite	2,20 m	4,0 m	7,0 m	2,20 m	2,20 m	2,20 m	2,50 m	7,0 m
Blockierung	Geschl.	OHNE		in Offen- und Geschlossenstellung			OHNE	
Antriebssteuerung	E045, E145							
Anschlusswert	Spannung 230 V / 50 Hz, Leistung 220 W							
Kraftübertragung	Elektrohydraulischer Antrieb mit Elektromotor 1400 Upm, Hydraulikeinheit, Krafteinstellventile, By-Pass Notentriegelung, Zylinder und Kolbenstange. Notentriegelung über versperrbares Entriegelungsschloss.							
Schubkraft einstellbar	max. 620 kg	max. 775 kg	max. 620 kg	max. 465 kg		max. 775 kg		max. 775 kg
Öffnungszeit für 90°	ca. 27 s	ca. 36 s	ca. 27 s	ca. 18 s	ca. 26 s		ca. 50 s	
Endlagen	Anschläge in den Torendlagen erforderlich.							

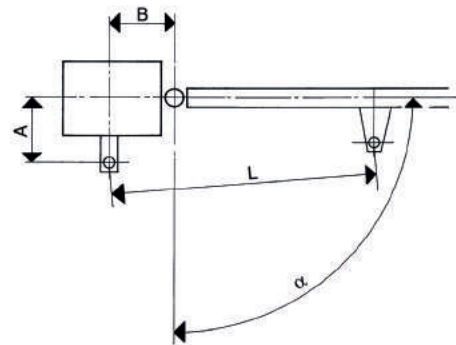
KABELPLAN



- A 24V Leitungen**
- Leitung: 3x0,50 mm²
 - Leitung: 3x0,50 mm²
 - Leitung: 2x0,50 mm²
- B 230V Leitungen**
- Leitung: 3x1,50 mm² + PE
 - Leitung: 2x1,50 mm² + PE
 - Leitung: 2x1,50 mm²

- ① Antriebe 400 (2 Abzweigdosens vorrüsten), ② Blinkleuchte, ③ Impulsgeber, ④ Antriebssteuerung, ⑤ Lichtschranken, ⑥ SAFEcoder

EinBAUMASSE (MM)



Type	Winkel	A	B	HUB	L
400 Standard	90°	130	130	260	960
	115°	100	120		
	125°	90	120		
400 lang	90°	200	160	380	1200
	115°	170	160		
	125°	130	170		

